



WECHSELRICHTER
MIT REINER SINUSWELLE



TSI PRO Serie

Montage- und
Bedienungsanleitung

ACTIVE

Inhalt

Einführung.....	1
Lieferumfang.....	2
Sicherheitshinweise	2
Produktübersicht	4
Montage.....	9
Anschlüsse und Inbetriebnahme	12
Hinweise zum Betrieb	16
Verhalten im ECO- und UPS-Modus.....	19
Sicherheitsfunktionen	24
Fehlerbehebung.....	26
Technische Daten	28
Der TSI PRO im ECTIVE-Ökosystem	29
Service und Reklamation	31
Gewährleistung.....	32
Entsorgung.....	32
Bleiben Sie in Kontakt!	33

► Ready to get ECTIVE!

Quick-Start Guide

1. Machen Sie sich zunächst mit den Sicherheitshinweisen auf S. 2 vertraut.
2. Montieren Sie den ECTIVE TSI PRO-Wechselrichter gemäß den Hinweisen auf S. 9.
3. Vergewissern Sie sich, dass der Wechselrichter ausgeschaltet ist, verbinden Sie unter Berücksichtigung der Hinweise im Abschnitt „Anschlüsse und Inbetriebnahme“ Ihre Versorgungsbatterie und ggf. dem Landstrom.
4. Versorgen Sie Ihre Verbraucher mit hochwertigem Wechselstrom!

Einführung

Hi, nice to meet you! Ready to get ECTIVE?

Vielen Dank, dass Sie sich für einen ECTIVE TSI PRO-Wechselrichter entschieden haben!

Geräte der TSI PRO-Serie gehören zu den fortschrittlichsten Wechselrichtern von ECTIVE. Sie stellen hochwertigen Wechselstrom mit reiner Sinuswelle bereit, mit dem auch anspruchsvolle und komplexe elektronische Verbraucher betrieben werden können: Strom wie aus der 230 V Schuko-Steckdose zuhause – jederzeit und überall. Dank besonderer Zusatzfeatures wie einem leisen Lüfter und einem integrierten Fehlerstromschutzschalter mit Überstromschutz verdienen diese Wechselrichter wirklich den Namenszusatz „PRO“.

Um auch die anspruchsvollsten elektronischen Verbraucher mit sauberem Strom zu versorgen, wandelt der Wechselrichter Gleichspannung, die etwa von einer Versorgerbatterie bereitgestellt wird, in Wechselspannung um. Durch zahlreiche Schutzmechanismen, langlebige Leistungselektronik und intelligente Mikroprozessorsteuerung gewährleisten TSI PRO-Wechselrichter eine hohe Überlastungsfähigkeit und können so auch Verbraucher mit hohen Anlaufströmen oder kurzzeitig hohen Spitzenverbräuchen ohne Einschränkungen versorgen.

TSI PRO-Wechselrichter sind selbstverständlich mit allen ECTIVE Batterien kompatibel und unterstützen neben herkömmlichen Nassbatterien auch fortschrittliche Batterien mit AGM-, Gel- oder Lithiumbatterien. Mit praktischen Funktionen wie Netz- bzw. Batterievorrangschaltung lässt sich der Betrieb jederzeit auf die individuellen Anforderungen anpassen: Steht etwa ein Landstromanschluss zur Verfügung, kann der TSI PRO den Landstrom direkt zu den 230-V-Verbrauchern durchschleusen, um die Batterie zu schonen. Einer autarken Stromversorgung unterschiedlichster und anspruchsvollster Geräte steht also nichts im Wege.

Lieferumfang

Produkte der ECTIVE TSI PRO-Serie umfassen folgende Elemente. Bitte überprüfen Sie vor der Installation und Inbetriebnahme, dass der Lieferumfang vollständig ist:

- **1 × ECTIVE TSI PRO-Wechselrichter**
Hochwertiger Wechselrichter mit Netzvorrangschaltung. Bitte entnehmen Sie die technischen Details Ihres Modells aus der unten stehenden Liste.
- **1 × 230-V-Kaltgerätestecker**
(Nur bei Modellen TSI 10 PRO, TSI 15 PRO, TSI 20 PRO)
- **1 × Quick-Start-Guide**
Kurzanleitung mit wichtigen Sicherheitshinweisen

Modell	Dauerleistung	Eingangsspannung	Ausgangsspannung*	Gewicht	Maße
TSI 10 PRO	1000 W	12 V	230 V	4,0 kg	345 × 220 × 120 mm
TSI 15 PRO	1500 W	12 V	230 V	4,8 kg	380 × 220 × 120 mm
TSI 20 PRO	2000 W	12 V	230 V	6,1 kg	445 × 220 × 120 mm
TSI 25 PRO	2500 W	12 V	230 V	6,3 kg	505 × 220 × 150 mm
TSI 30 PRO	3000 W	12 V	230 V	7,8 kg	515 × 220 × 150 mm

*Wechselspannungsschwankungen: max. 10 %, Frequenz: 50 Hz ± 1 Hz

Sicherheitshinweise

Lesen Sie vor Installation und Verwendung Ihres ECTIVE PRO-Wechselrichters sorgfältig die Bedienungsanleitung. Verwenden Sie das Gerät nur nach dem darin geschilderten bestimmungsgemäßen Gebrauch und beachten Sie die folgenden Sicherheitshinweise:

- Halten Sie den Wechselrichter von offenem Feuer, Funken und Wärmequellen sowie Staub und Feuchtigkeit fern. Schützen Sie das Gerät vor Stößen und Beschädigung. Schalten Sie den Wechselrichter zur Reinigung aus und verwenden Sie nur trockene Tücher.
- Halten Sie Kinder von dem Wechselrichter fern.
- Vermeiden Sie unbedingt Kurzschlüsse und Verpolungen.
- Öffnen Sie das Gehäuse des Wechselrichters auf keinen Fall. Wartung und Reparatur dürfen nur durch eine Fachkraft erfolgen, die mit allen aktuellen Richtlinien (z. B. VDE-Richtlinien) vertraut ist.

-
- Stellen Sie eine ausreichende Belüftung gemäß den Hinweisen im Abschnitt „Montage“ sicher.
 - Der Wechselrichter darf ausschließlich über den Gleichstrom-Eingang mit einem Stromnetz verbunden werden, wobei die Eingangsspannung von 12 V nicht überschritten werden darf. Das Verbinden an höhere Spannungen führt zum sofortigen Durchbrennen der Sicherung und kann zu irreparablen Schaden am Wechselrichter führen.
 - Schließen Sie auf keinen Fall eine Wechselspannungsquelle an den 230-V-Ausgang des Wechselrichters (Schuko-Steckdose) an! Bei einer solchen Verbindung droht Lebensgefahr sowie sofortiger und irreparabler Schaden am Wechselrichter.
 - Verwenden Sie Kabelsätze mit dem richtigen Querschnitt. Beachten Sie dazu die Hinweise im Abschnitt „Anschlüsse und Inbetriebnahme“. Die 230 V-Ausgangsleitung und Gleichspannungszuleitungen dürfen keinesfalls zusammen im selben Leitungskanal verlegt werden.
 - Beachten Sie die maximale Gesamtleistung der angeschlossenen Verbraucher. Manche Verbraucher benötigen beim Start einen kurzfristigen Anlaufstrom, der bedeutend höher sein kann als der reguläre Betriebsstrom. Zu diesem Zweck können ECTIVE TSI PRO-Wechselrichter 150 % Leistung für 10 Sekunden bzw. 200 % Leistung für 2 Sekunden liefern.
 - Wird die empfohlene Gesamtkapazität (bzw. bei Lithiumbatterien der empfohlene Dauerentladestrom) unterschritten, kann es aufgrund von Spannungseinbrüchen zu Leistungseinbußen oder starken Nutzungseinschränkungen kommen.
 - Das Gerät ist grundsätzlich mit Sicherheitsmechanismen ausgestattet, um gefährliche Stromschläge zu verhindern. Um einen höchstmöglichen Schutz während des Betriebs zu gewährleisten, muss der Erdungsanschluss des Wechselrichters an eine Schutzerdung angeschlossen werden. Der Wechselrichter darf nicht in Fahrzeugen eingesetzt werden, in denen der Plus-Pol mit der Karosserie verbunden ist.
 - Schalten Sie den Wechselrichter bei Nichtgebrauch am Hauptschalter aus, nachdem Sie ihn vom Landstrom getrennt haben. Auch im Leerlauf erfolgt eine Stromaufnahme, wodurch es unter Umständen zur Tiefentladung der angeschlossenen Batterie kommen kann. Beachten Sie die Hinweise im Abschnitt „Hinweise zum Betrieb“.
 - Der Wechselrichter verfügt über unterschiedliche Sicherheitsfunktionen, die bei Fehlern automatisch den Wechselstromausgang abschalten. Dazu gehören Überhitzung, Überleistung sowie zu hohe oder zu niedrige Eingangsspannung. Beachten Sie die Hinweise und Fehlerdiagnose im Abschnitt „Fehlerbehebung“. Beseitigen Sie Fehlerquellen umgehend, da wiederholtes Einschalten im Fehlerfall zu Schäden am Gerät führen kann.
 - Bei Verstoß gegen diese Sicherheitshinweise und den in der Anleitung beschriebenen Betrieb erlischt die vom Hersteller gegebene Gewährleistung. Der Hersteller übernimmt keine Haftung für Schäden, die durch nicht sachgemäße Verwendung verursacht werden.

Produktübersicht

Egal für welches Modell der ECTIVE TSI PRO-Serie Sie sich entschlossen haben, die Anschlüsse und Bedienelemente sind gemäß der folgenden Übersicht angeordnet. Beachten Sie bei der Verwendung die für Ihr Modell zutreffenden technischen Spezifikationen und Leistungswerte.



ECTIVE TSI 10 PRO



ECTIVE TSI 15 PRO



ECTIVE TSI 20 PRO



ECTIVE TSI 25 PRO



ECTIVE TSI 30 PRO

Anschlüsse und Bedienelemente

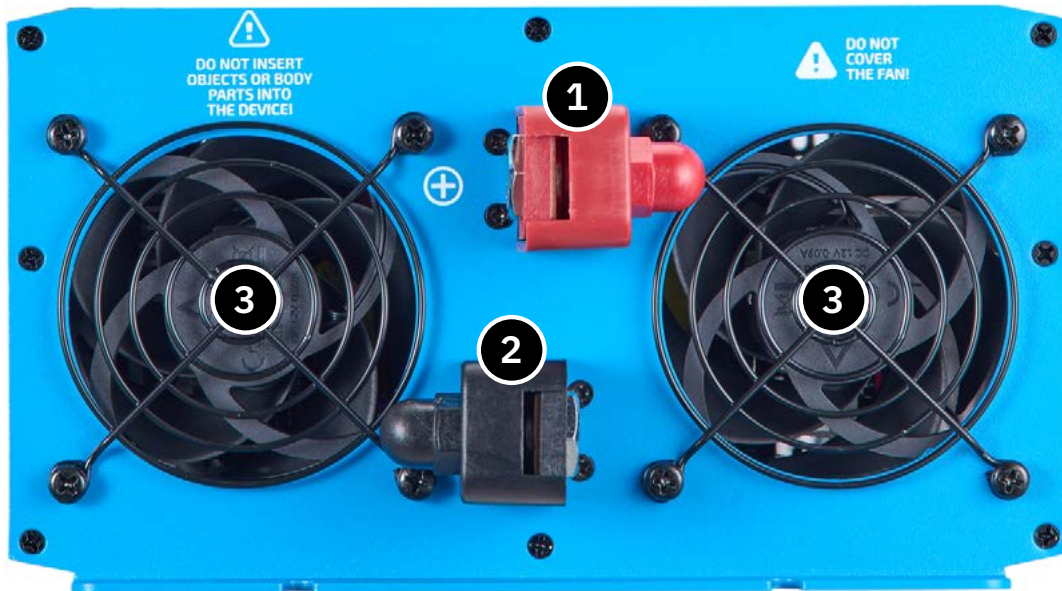
1. Gleichstromanschluss (DC) Pluspol*
2. Gleichstromanschluss (DC) Minuspol*
3. Lüfter

* Anschlüsse für z. B. Batterie

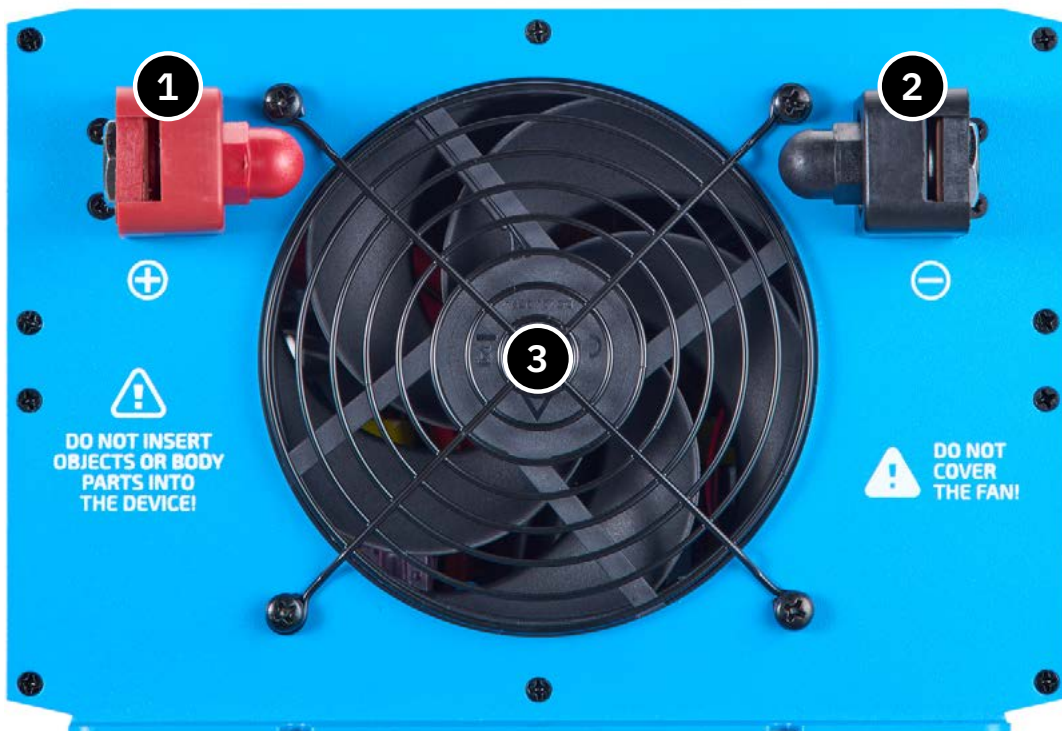
TSI 10, TSI 15: M8

TSI 20, TSI 25, TSI 30: M10

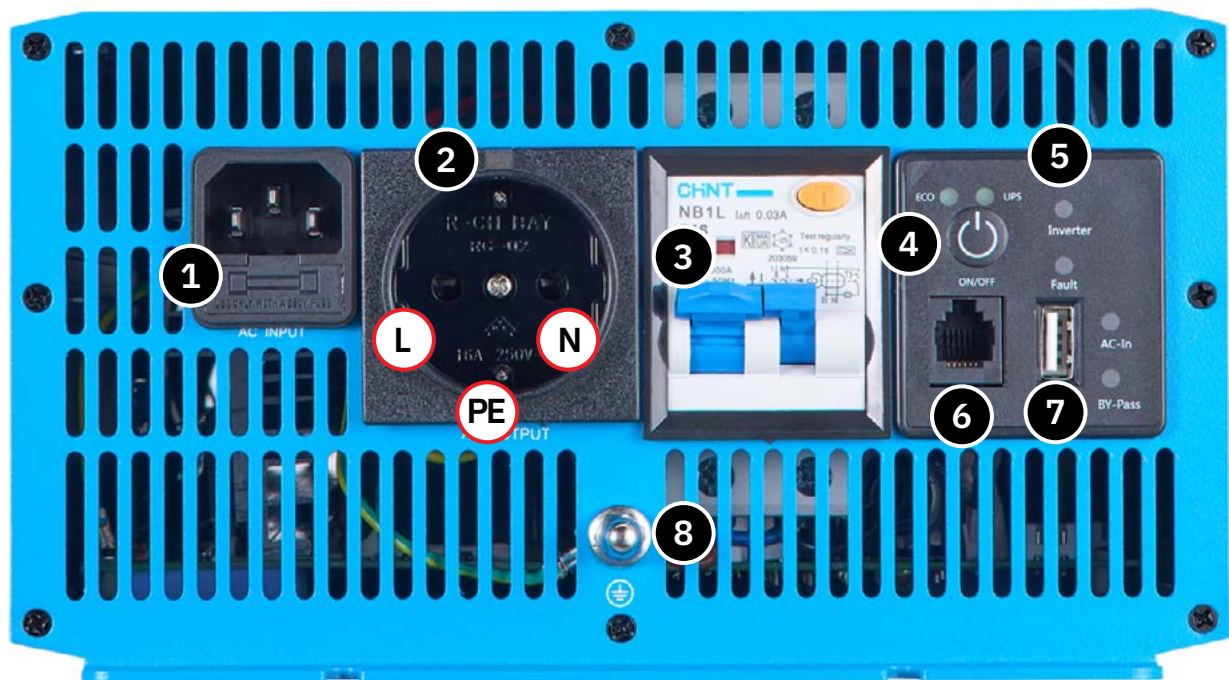
Anschlüsse und Bedienelemente (TSI 10 PRO, TSI 15 PRO, TSI 20 PRO)



Anschlüsse und Bedienelemente (TSI 25 PRO, TSI 30 PRO)

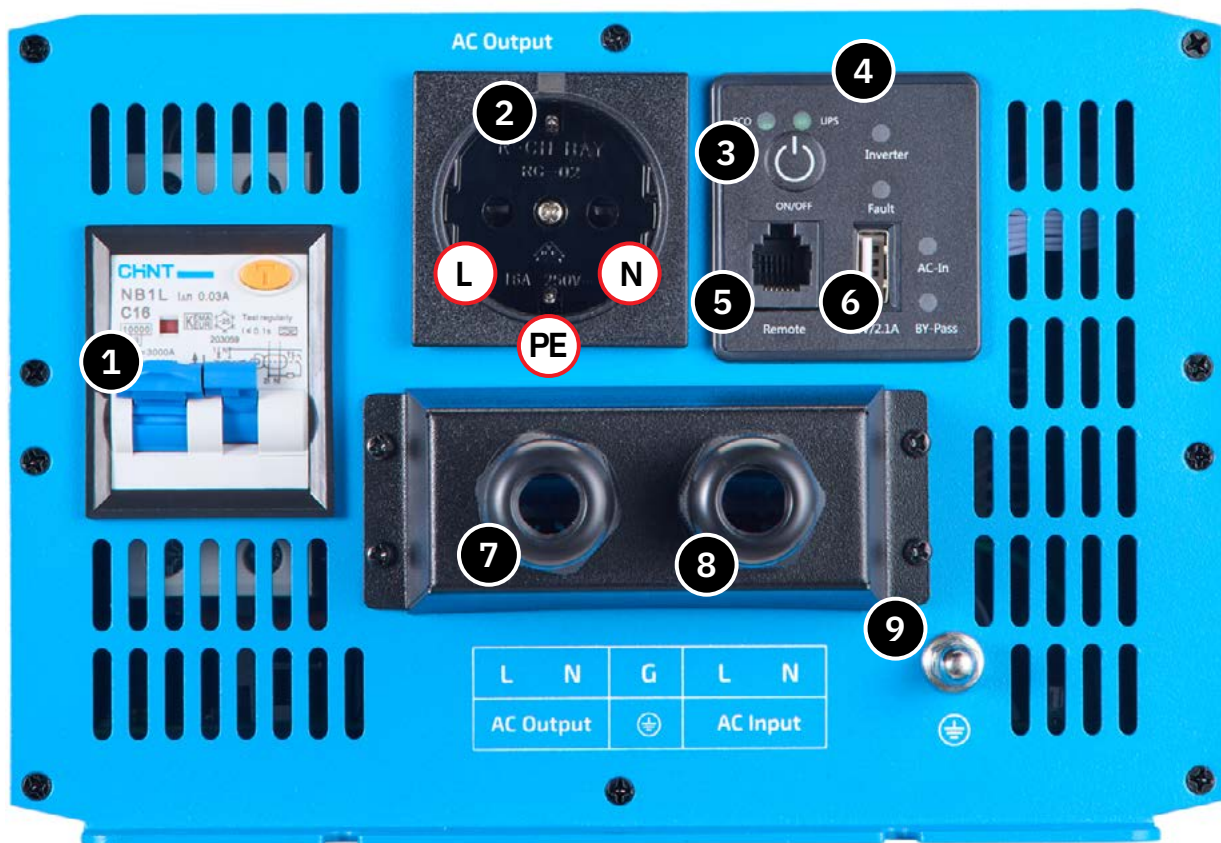


Anschlüsse und Bedienelemente (TSI 10 PRO, TSI 15 PRO, TSI 20 PRO)



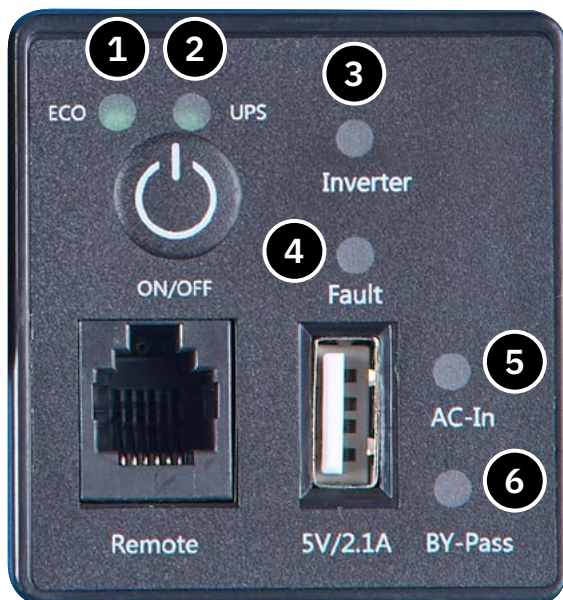
1. Kaltgerätestecker für Landstromanschluss
2. 230 V Schuko-Steckdose
3. Fehlerstromschutzschalter mit Überstromschutz
4. Hauptschalter: An/Aus/ECO-/UPS-Modus
5. Status-LEDs (siehe nächste Seite)
6. Anschluss für Fernbedienung
7. USB-Port
8. Schutzerdung

Anschlüsse und Bedienelemente (TSI 25 PRO, TSI 30 PRO)



1. Fehlerstromschutzschalter mit Überstromschutz
2. 230 V Schuko-Steckdose
3. Hauptschalter: An/Aus/ECO-/UPS-Modus
4. Status-LEDs (siehe nächste Seite)
5. Anschluss für Fernbedienung
6. USB-Port
7. Wechselstrom-Ausgang
8. Landstrom-Anschluss
9. Schutzerdung

Status-LEDs



1. **ECO**: Batterievorrangschaltung
2. **UPS**: Unterbrechungsfreie Stromversorgung
3. **Inverter**: Wechselrichter in Betrieb
4. **Fault**: Ein Fehler liegt vor (siehe S. 25)
5. **AC-In**: Landstrom liegt vor
6. **By-Pass**: Netzvorrangschaltung

► Praktisches Zubehör

Nicht im Lieferumfang enthalten.

Mit der ECTIVE RC PRO Fernbedienung haben Sie viele relevante Werte Ihres Systems stets im Blick und können jederzeit bequem zwischen dem ECO-, UPS-Modus sowie dem reinen Wechselrichterbetrieb wählen.

Achtung: Die herkömmlichen Modelle ECTIVE RC1, RC2, RC3 und RC4 sind **nicht** mit Wechselrichtern der PRO-Serie kompatibel.



Montage

Bitte beachten Sie bei der Installation Ihres ECTIVE TSI PRO-Wechselrichters die folgenden Montagehinweise:

- Trennen Sie den Wechselrichter vor der Montage oder Arbeiten am Gerät von der Stromversorgung.
- Öffnen Sie auf keinen Fall das Gehäuse des Wechselrichters.
- Montieren bzw. verschrauben Sie den Wechselrichter nur auf festen Montageflächen.
- Montieren Sie den Wechselrichter an einem Ort, wo er vor direkter Sonneneinstrahlung, Wärmequellen sowie Staub und Feuchtigkeit geschützt ist.
- Der Wechselrichter kann sowohl horizontal als auch vertikal verbaut werden.
- Verlegen Sie Kabel so, dass diese nicht gespannt sind oder an den Anschlüssen ziehen.
- Beim Einsatz auf Booten können durch mangelhafte Abdichtung Korrosionsschäden entstehen. Die Installation sollte daher von entsprechend geschultem Personal durchgeführt werden.
- Nutzen Sie Leerrohre oder Kabeldurchführungen, um die Kabel zu schützen.
- Verlegen Sie die 230 V-Ausgangsleitung und Gleichspannungszuleitungen nie zusammen im selben Leitungskanal.
- Um einen höchstmöglichen Schutz zu gewährleisten, muss der Erdungsanschluss des Wechselrichters an eine Schutzerdung angeschlossen werden. Der Wechselrichter darf nicht in Fahrzeugen eingesetzt werden, in denen der Plus-Pol mit der Karosserie verbunden ist.
- Da der Wechselrichter während des Betriebs Wärme abstrahlt, sollte er abseits von temperaturempfindlichen Gegenständen montiert werden.
- Verdecken Sie niemals die Belüftungsschlitze oder den Ventilator. Um eine gute Belüftung zu garantieren, muss der Abstand zwischen Belüftungselementen und der nächsten Oberfläche mindestens 10 cm betragen. Kommt es aufgrund von unzureichender Belüftung zur Überhitzung, schaltet sich der Wechselrichter automatisch ab.

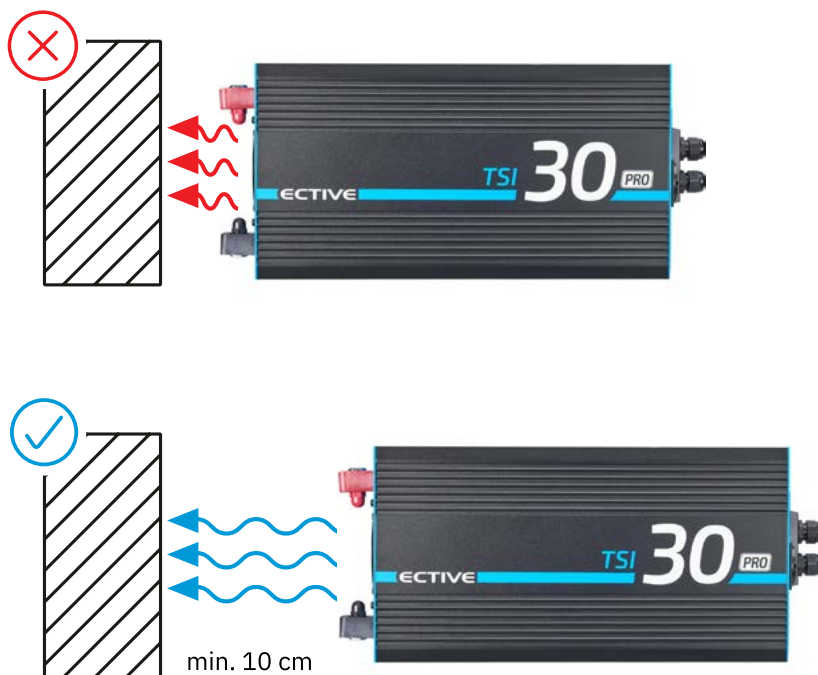
Ausrichtung des Wechselrichters

Der Wechselrichter kann sowohl horizontal als auch vertikal montiert werden.



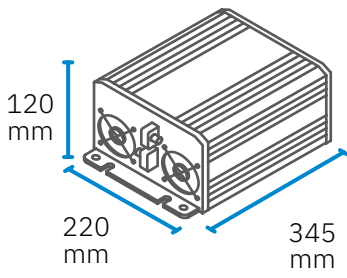
Mindestabstand für ausreichende Belüftung

Der Abstand zwischen Belüftungselementen und der nächsten Oberfläche muss mindestens 10 cm betragen. Belüftungsschlitze und Lüfter dürfen nicht verdeckt sein.

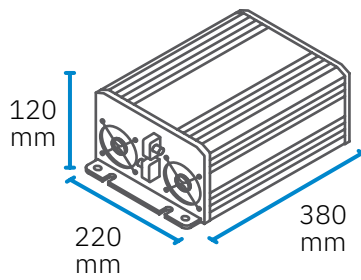


Maße des Wechselrichters

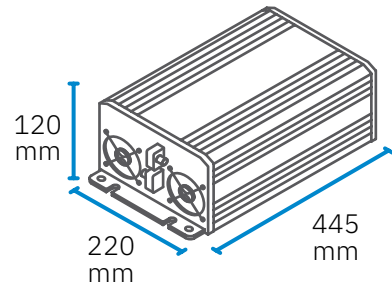
Beachten Sie beim Montieren in engen Räumen den 10 cm Mindestabstand vor den Lüftungselementen!



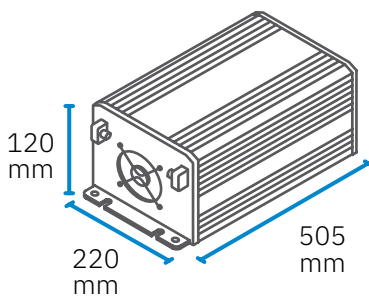
ECTIVE TSI 10 PRO



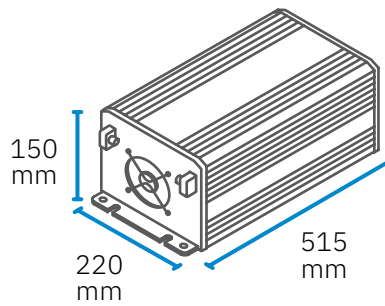
ECTIVE TSI 15 PRO



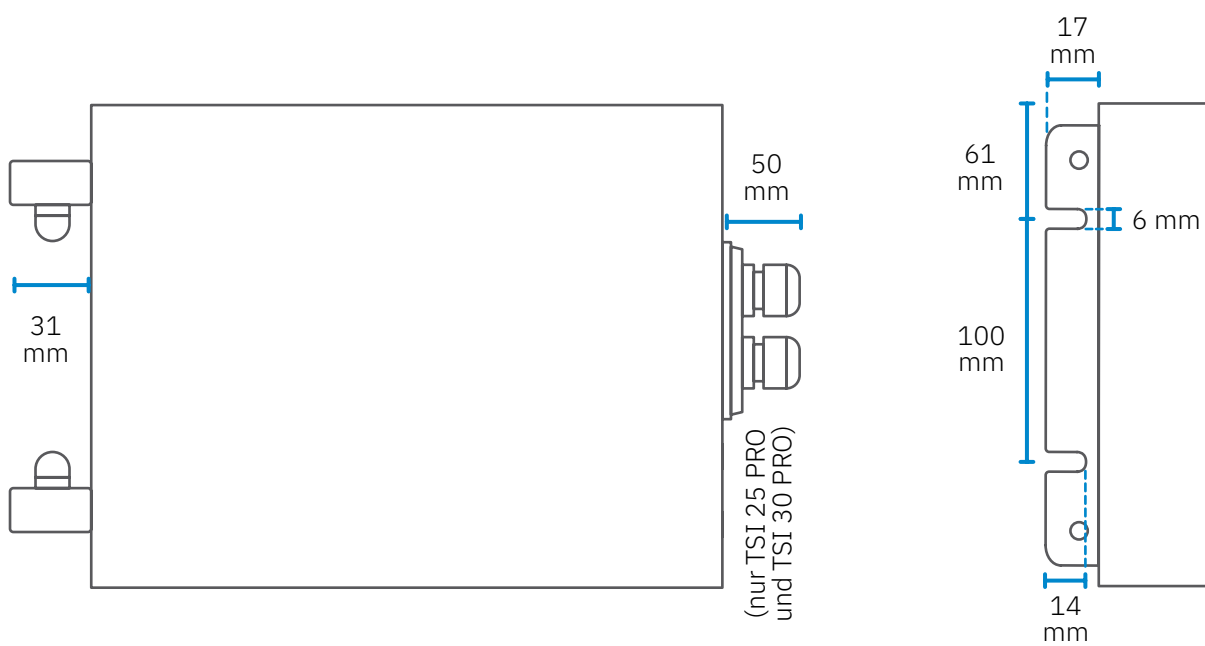
ECTIVE TSI 20 PRO



ECTIVE TSI 25 PRO



ECTIVE TSI 30 PRO



Vorstehende Anschlüsse

Montageblende

Anschlüsse und Inbetriebnahme

Beachten Sie die folgenden Hinweise, wenn Sie Ihren ECTIVE TSI PRO-Wechselrichter anschließen und in Betrieb nehmen. Zudem müssen alle Hinweise im Abschnitt „Sicherheitshinweise“ befolgt werden um einen sicheren Betrieb zu gewährleisten.

- Wechselrichter der ECTIVE TSI PRO-Serie sind ausschließlich zur Verwendung in autarken, sogenannten „Off-Grid“-Bereichen, vorgesehen. Schließen Sie auf keinen Fall eine Wechselspannungsquelle an den 230-V-Ausgang des Wechselrichters (Schuko-Steckdose) an! Bei einer solchen Verbindung droht Lebensgefahr sowie sofortiger und irreparabler Schaden am Wechselrichter.
- Der Wechselrichter darf ausschließlich über den Gleichstrom-Eingang mit einem Stromnetz verbunden werden, wobei die Eingangsnennspannung von 12 V nicht überschritten werden darf. Das Verbinden an höhere Spannungen führt zum sofortigen Durchbrennen der Sicherung und kann zu irreparablen Schaden am Wechselrichter führen.
- Achten Sie auf eine passende Batteriekapazität, bzw. bei Lithiumbatterien auf einen passenden Dauerentladestrom. Befolgen Sie dazu die Angaben auf der folgenden Seite.

Den Wechselrichter anschließen und in Betrieb nehmen

- Vergewissern Sie sich zunächst, dass der Wechselrichter vom Landstrom getrennt und am Hauptschalter ausgeschaltet ist (es leuchten keine LEDs). Sollte es sich bei der Eingangsspannung um ein Versorgungsgerät wie einen Generator handeln, schalten Sie auch dieses ab.
- Verbinden Sie unter genauer Beachtung der Polarität den Wechselrichter mit der Batterie. Bei diesem Schritt kann es aufgrund der Aufladung der internen Kondensatoren zur Funkenbildung kommen. Verwenden Sie unbedingt Kabel mit den passenden, auf der nächsten Seite angegebenen Kabelquerschnitten, sowie eine entsprechende Sicherung.
- Schließen Sie den Wechselrichter ggf. an den Landstrom oder einen Generator an.
- Schalten Sie den Wechselrichter am Hauptschalter ein und warten Sie ca. 12 Sekunden, bis der Wechselrichter den Betrieb aufnimmt. Liegt Landstrom an, schaltet sich das Gerät automatisch ein.

Erforderliche Batteriekapazitäten, Kabelquerschnitte und Sicherungen

Beachten Sie bei der Planung und Installation Ihrer Stromversorgung die jeweils für Ihr Wechselrichter-Modell geltenden Angaben. Wird die empfohlene Gesamtkapazität der Batterien unterschritten, kann es zu Leistungseinbußen oder starken Nutzungseinschränkungen durch Spannungseinbrüche kommen.

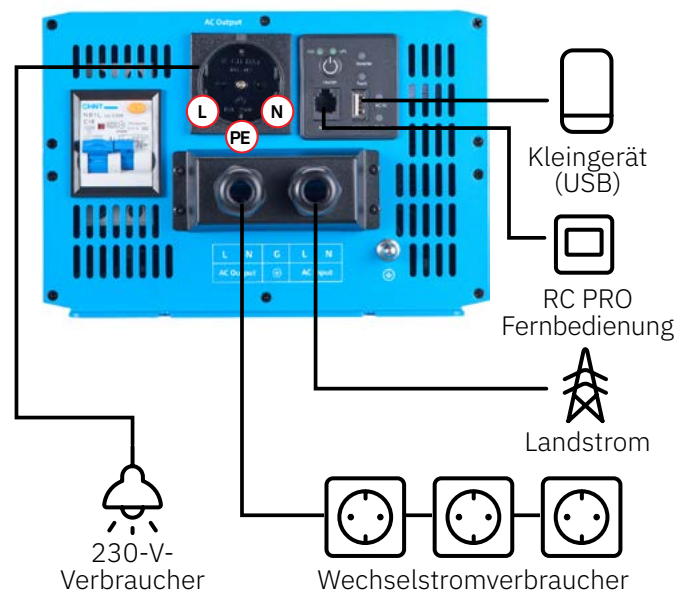
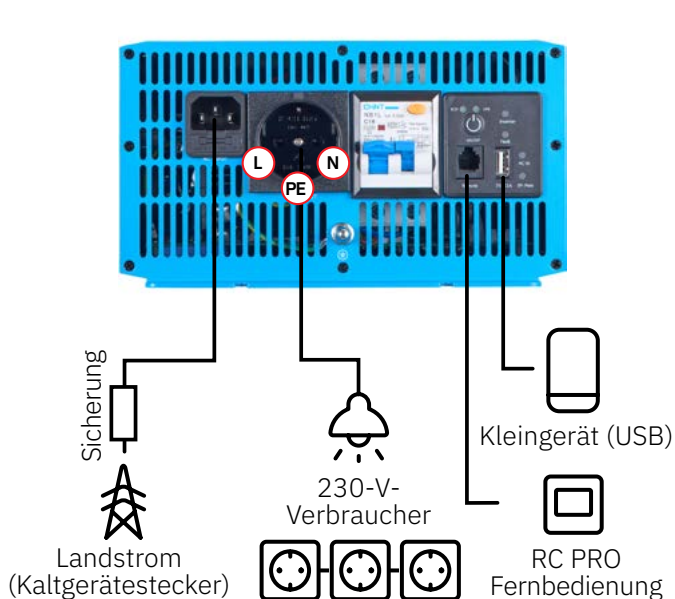
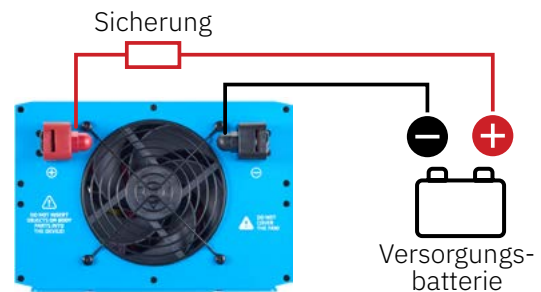
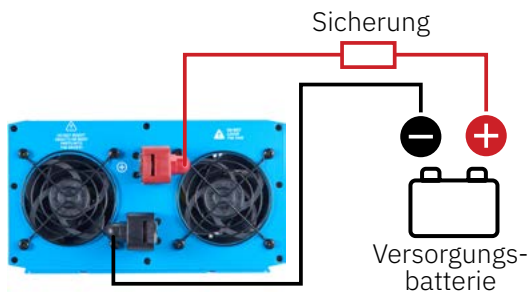
Modell	Batteriekapazität (Nass, Gel, AGM)	Batterie- kapazität (LiFePO ₄)	Dauerent- ladestrom (LiFePO ₄)	Empfohlener Querschnitt bei Kabellänge				Batterie- Sicherung
				100 cm	150 cm	200 cm	300 cm	
TSI 10 PRO	≥ 160 Ah	≥ 90 Ah	85 A	16 mm ²	25 mm ²	35 mm ²	50 mm ²	175 A
TSI 15 PRO	≥ 250 Ah	≥ 125 Ah	125 A	10 mm ²	16 mm ²	25 mm ²	35 mm ²	250 A
TSI 20 PRO	≥ 320 Ah	≥ 180 Ah	165 A	16 mm ²	25 mm ²	35 mm ²	50 mm ²	350 A
TSI 25 PRO	≥ 400 Ah	≥ 200 Ah	200 A	25 mm ²	35 mm ²	50 mm ²	50 mm ²	425 A
TSI 30 PRO	≥ 480 Ah	≥ 250 Ah	250 A	25 mm ²	35 mm ²	50 mm ²	50 mm ²	500 A

Gleichstromanschlüsse (für Batterie): TSI 10, TSI 15: M8

TSI 20, TSI 25, TSI 30: M10

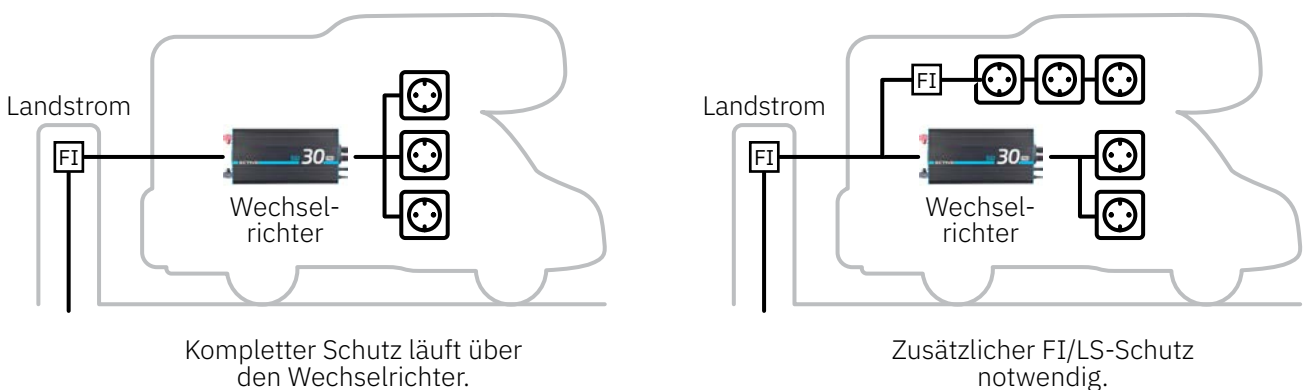
TSI 10 PRO, TSI 15 PRO, TSI 20 PRO

TSI 25 PRO, TSI 30 PRO



Mögliche Verwendung von Landstrom

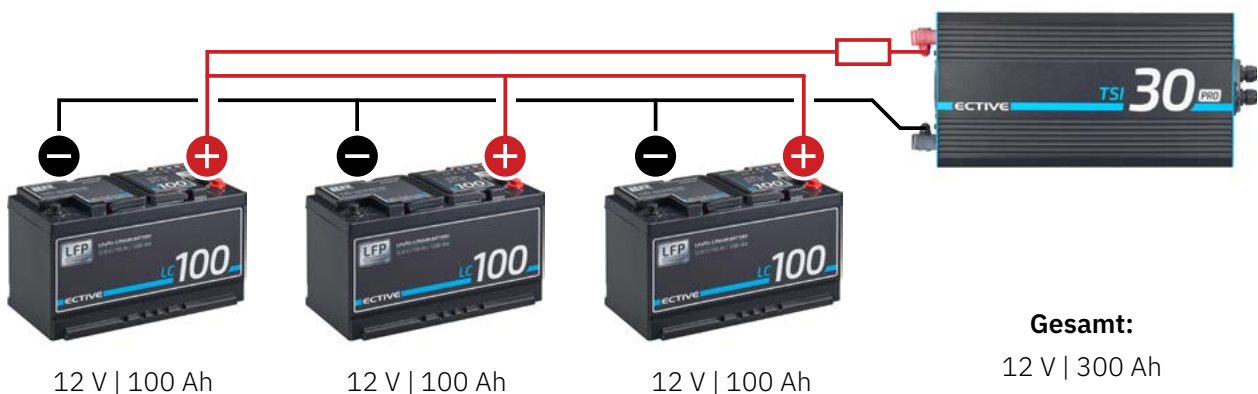
Für die Verwendung von Landstrom, z. B. die Stromversorgung eines Wohnwagens auf einem Campingplatz, lassen sich zwei Systeme konstruieren: Läuft die gesamte Stromversorgung über den ECTIVE PRO-Wechselrichter, ist keine weitere Sicherung notwendig, da der Wechselrichter über einen integrierten Fehlerstromschutzschalter mit Überstromschutz-Schalter verfügt. Beinhaltet das System jedoch eine Abzweigung vor dem Wechselrichter, an der weitere Steckdosen hängen, muss dieser Teil des Netzes separat über einen FI/LS-Schutz abgesichert werden. In jedem Fall müssen die Verbindungen zu den Versorgungsbatterien mit passenden Sicherungen versehen werden.



Parallelschaltung von Batterien

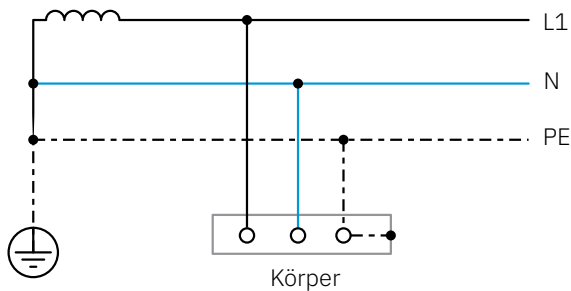
Um dem Wechselrichter eine höhere Gesamtkapazität zur Verfügung zu stellen, lassen sich mehrere identische Batterien zu einer Batteriebank parallel schalten. Die Spannung ändert sich bei Parallelschaltung nicht, achten Sie also darauf, ausschließlich 12 V Batterien zu verwenden!

Im folgenden Beispiel wurden drei ECTIVE LC 100 LiFePO₄-Batterien mit einer Kapazität von je 100 Ah parallel geschaltet. Die Gesamtkapazität beträgt 300 Ah und reicht somit aus, um einen TSI 30 PRO bestimmungsgemäß zu betreiben. In der Verbindung der Pluspole ist eine passende Sicherung (siehe Tabelle auf S. 13) zu verwenden.



Personenschutz im TN-Netz

Wechselrichter der ECTIVE PRO-Serien stellen ein sogenanntes TN-Netz bereit. Dabei handelt es sich um ein „geerdetes System“ – der Sternpunkt des Systems ist per Betriebserder direkt geerdet und alle Körper der einzelnen Verbraucher sind mit dem Betriebserder (PE) verbunden.



Elektrische Anlagen müssen dem Personenschutz auf zweierlei Arten gerecht werden:

Basisschutz:

Schutz der Person, indem *direktes Berühren* der spannungsführenden Teile der Betriebsmittel verhindert wird. Dazu zählen z. B. vollständige Isolierung von Kabeln sowie das Abdecken durch ein Gehäuse.

Fehlerschutz:

Schutz der Person vor elektrischem Schlag bei *indirektem Berühren*, also z. B. dem Berühren eines unter Spannung stehenden Gehäuses. Dies kann der Fall sein, wenn etwa ein defektes Kabel in Kontakt mit dem leitfähigen, geerdeten Gehäuse kommt. In dieser Situation hat der Basisschutz versagt und die Sicherheit der Person muss durch den Fehlerschutz garantiert werden.

Bei TN-Systemen müssen zum Schutz durch Abschaltung oder Fehlermeldung insbesondere Überstromschutzvorrichtungen sowie Fehlerstromschutzvorrichtungen vorhanden sein.

Berührt im korrekt geplanten und ausgeführten TN-System eine Person ein leitendes Gehäuse, das aufgrund eines Körperschlusses unter Spannung steht, fließt also sofort ein hoher Fehlerstrom über die Person zur Stromquelle. Daher muss das System über geeignete Schutzmechanismen wie Sicherungen und FI-Schutzschalter verfügen, die den Stromkreis trennen bevor es zum Schaden am Menschen kommen kann. So führt in einem geerdeten System ein **einziger Fehler** dazu, dass die gesamte Anlage abgeschaltet wird.

Weitere Informationen zum Personenschutz in unterschiedlichen Netzarten finden sie hier:

active.de/mediafiles/Datenblatt/active/Inverter-2024/ECTIVE-Personenschutz-im-IT-und-TN-Netz.pdf

Hinweise zum Betrieb

Um einen sicheren und sachgemäßen Betrieb zu gewährleisten, beachten Sie bitte die folgenden Hinweise und technischen Rahmenbedingungen.

Betriebsbedingungen

- **Arbeitstemperatur:** -15 °C bis 40 °C
- **Lagertemperatur:** -40 °C bis 85 °C
- **Relative Luftfeuchtigkeit:** 20 % bis 90 %

Beachten Sie, dass es bei Umgebungstemperaturen von über 40 °C zur Verringerung der Leistung kommen kann. Darüber hinaus verfügt der Wechselrichter über einen eingebauten Überhitzungsschutz, der das Gerät bei einer Innentemperatur von über 75 °C automatisch abschaltet.

Maximale Gesamtleistung

Achten Sie darauf, dass die Gesamtleistung aller angeschlossenen Verbraucher die maximale Leistung Ihres Wechselrichtermodells nicht überschreitet. Dies gilt auch, wenn die Verbraucher ausschließlich mit Landstrom versorgt werden (Bypass-Funktion im UPS-Modus).

TSI 25 PRO und TSI 30 PRO: Verbraucher mit Dauerströmen über 10 A dürfen nicht an der Schuko-Steckdose angeschlossen werden. Verwenden Sie stattdessen den Direktanschluss am Wechselstromterminal („AC Output“).



Anlaufströme - Leistung, wenn es drauf ankommt

Manche Verbraucher benötigen beim Start einen kurzfristigen Anlaufstrom, der bedeutend höher liegen kann als der reguläre Betriebsstrom. Integrierte Schutzschaltungen, langlebige Leistungselektronik und intelligente Mikroprozessorsteuerung der ECTIVE TSI PRO-Wechselrichter garantieren eine hohe Überlastungsfähigkeit. So können Sie auch Verbraucher mit hohen Anlaufströmen oder mit kurzfristig hohen Spitzenverbräuchen sicher und ohne Einschränkungen nutzen:

- **150 %** Leistung für 10 Sekunden
- **200 %** Leistung für 2 Sekunden

Fehler und Fehlerbehebung

Dank zahlreicher verbauter Schutzmechanismen schaltet der ECTIVE TSI PRO-Wechselrichter bei unterschiedlichen Fehlern automatisch ab. Status-LEDs sowie ggf. akustische Signale weisen auf das Problem hin und erlauben eine Behebung des Fehlers. Befolgen Sie in solchen Fällen die Hinweise im Abschnitt „Fehlerbehebung“.

ECO- (Batterievorrangschaltung) und UPS-Modus (Netzvorrangschaltung)

Wechselrichter der ECTIVE TSI PRO-Serie können im **ECO-Modus** oder im **UPS-Modus** betrieben werden.

Im **ECO-Modus (Batterievorrangschaltung)** versorgt der Wechselrichter die Verbraucher mit Strom aus der angeschlossenen Batterie, selbst wenn das System an Landstrom angeschlossen ist. Wenn die Batteriespannung unter 11 V fällt, schaltet der Wechselrichter automatisch in den UPS-Modus um. Wird die Batterie dann mit einem externen Ladegerät so aufgeladen, dass die Batteriespannung wieder 14,2 V beträgt, wird wieder in den ECO-Modus gewechselt.

Der **UPS-Modus (Netzvorrangschaltung)** stellt eine unterbrechungsfreie Stromversorgung dar: Angeschlossene 230-V-Verbraucher werden vorrangig mit Landstrom versorgt. Sollte die Verbindung zum Landstrom getrennt werden, schaltet der Wechselrichter innerhalb von 16 ms in den Batteriebetrieb.

Am Bedien-Panel des Wechselrichters lässt sich anhand der grün leuchtenden LEDs „ECO“ und „UPS“ einfach erkennen, in welchem Modus das Gerät aktuell arbeitet. Darüber hinaus zeigen die LEDs „Inverter“ und „By-Pass“ an, ob der Wechselrichter derzeit Gleichstrom aus der Batterie in Wechselstrom umwandelt, um Verbraucher zu betreiben („Inverter“), oder ob Landstrom direkt an die Verbraucher durchgeschleust wird („By-Pass“).

Um **zwischen den Modi umzuschalten**, halten Sie den Hauptschalter einige Sekunden gedrückt, bis die LED des gewünschten Modus leuchtet und die andere LED erlischt. Halten Sie die Taste für weitere zwei Sekunden gedrückt und lassen Sie sie dann los.

Technisch bedingt kann es je nach Lichtverhältnissen vorkommen, dass die jeweils andere LED leicht grün schimmert. In jedem Fall zeigt die stark leuchtende LED an, in welchem Modus sich der Wechselrichter befindet.



Leerlaufstrom

Auch im Leerlauf erfolgt eine Stromaufnahme durch den Wechselrichter. Dies kann zur Tiefentladung der angeschlossenen Batterie führen, was die Batterie nachhaltig beschädigen kann. Schalten Sie den Wechselrichter daher bei Nichtgebrauch ab: Trennen Sie ihn zunächst vom Landstrom und schalten Sie das Gerät dann am Hauptschalter aus. Halten Sie dazu die Taste für mehrere Sekunden gedrückt, bis die Status-LED von „ECO“ zu „UPS“ wechselt, bzw. umgekehrt. Lassen Sie dann die Taste los. Ein Abschalten des Wechselrichters ist nicht möglich, solange Landstrom anliegt. In diesem Fall schaltet der Wechselrichter beim Drücken des Hauptschalters zwischen ECO- und UPS-Modus hin und her.

Modell	Leerlaufstromaufnahme
TSI 10 PRO	ca. 0,5 A
TSI 15 PRO	ca. 0,65 A
TSI 20 PRO	ca. 1,0 A
TSI 25 PRO	ca. 1,0 A
TSI 30 PRO	ca. 1,2 A



Hauptschalter mehrere Sekunden gedrückt halten, bis die LEDs wechseln. Dann Taste loslassen, um den Wechselrichter auszuschalten. Nur möglich, wenn kein Landstrom anliegt.

Überwinterung & Längerer Nichtgebrauch

Wenn der Wechselrichter über längere Zeit nicht genutzt wird, beachten Sie bitte folgende Hinweise um Ihre Batterie vor der Entladung zu schützen:

- Trennen Sie den Wechselrichter von allen angeschlossenen Stromquellen.
- Trennen Sie alle Verbraucher vom Wechselrichter.
- Schalten Sie den Wechselrichter aus.
- Trennen Sie die Batterie vom Wechselrichter durch Abklemmen der Verbindungskabel oder mit Hilfe eines Trennschalters, um eine Tiefentladung der Batterie zu verhindern.
- Lagern Sie den Wechselrichter außerhalb der Reichweite von Kindern an einem trockenen Ort, geschützt von direkter Sonneneinstrahlung.

Verhalten im ECO- und UPS-Modus

Die folgende Übersicht beschreibt das Verhalten des Wechselrichters im ECO- bzw. UPS-Modus unter verschiedenen Bedingungen. Die unterschiedlichen Szenarien sind in dem Diagramm auf der nächsten Seite grafisch dargestellt. Eine allgemeine Erklärung der beiden Modi und wie Sie zwischen ECO- und UPS-Modus umschalten, finden Sie auf S. 17.

ECO-Modus

Im ECO-Modus werden angeschlossene Verbraucher mit Strom aus der Batterie versorgt. Selbst wenn Landstrom anliegt, wird dieser nicht verwendet, um die Batterien zu laden. Fällt die Batteriespannung unter 11 V, schaltet der Wechselrichter automatisch in den UPS-Modus um. Wurden die Batterien mit einem externen Ladegerät soweit geladen, dass die Batteriespannung wieder bei 14,2 liegt, schaltet das Gerät zurück in den ECO-Modus.

UPS-Modus

Szenario 1: Landstrom liegt an

T0 – T5: (Bypass-Strom)

Der Wechselrichter schleust Landstrom durch, um angeschlossene Verbraucher zu versorgen, die „Bypass“-LED leuchtet.

Szenario 2: Landstrom fällt aus

T5 – T6: (USV-Funktion/Inverterfunktion)

Fällt die Landstromversorgung aus, wird automatisch von der Bypass-Funktion auf die Inverter-Funktion umgeschaltet. Die angeschlossenen Batterien werden zur Stromversorgung der Verbraucher verwendet und bis zu einer Batteriespannung von 11 V belastet.

Szenario 3: Landstrom wird nach Ausfall wieder verfügbar

T6 – T9: (Laden mit Ladegerät)

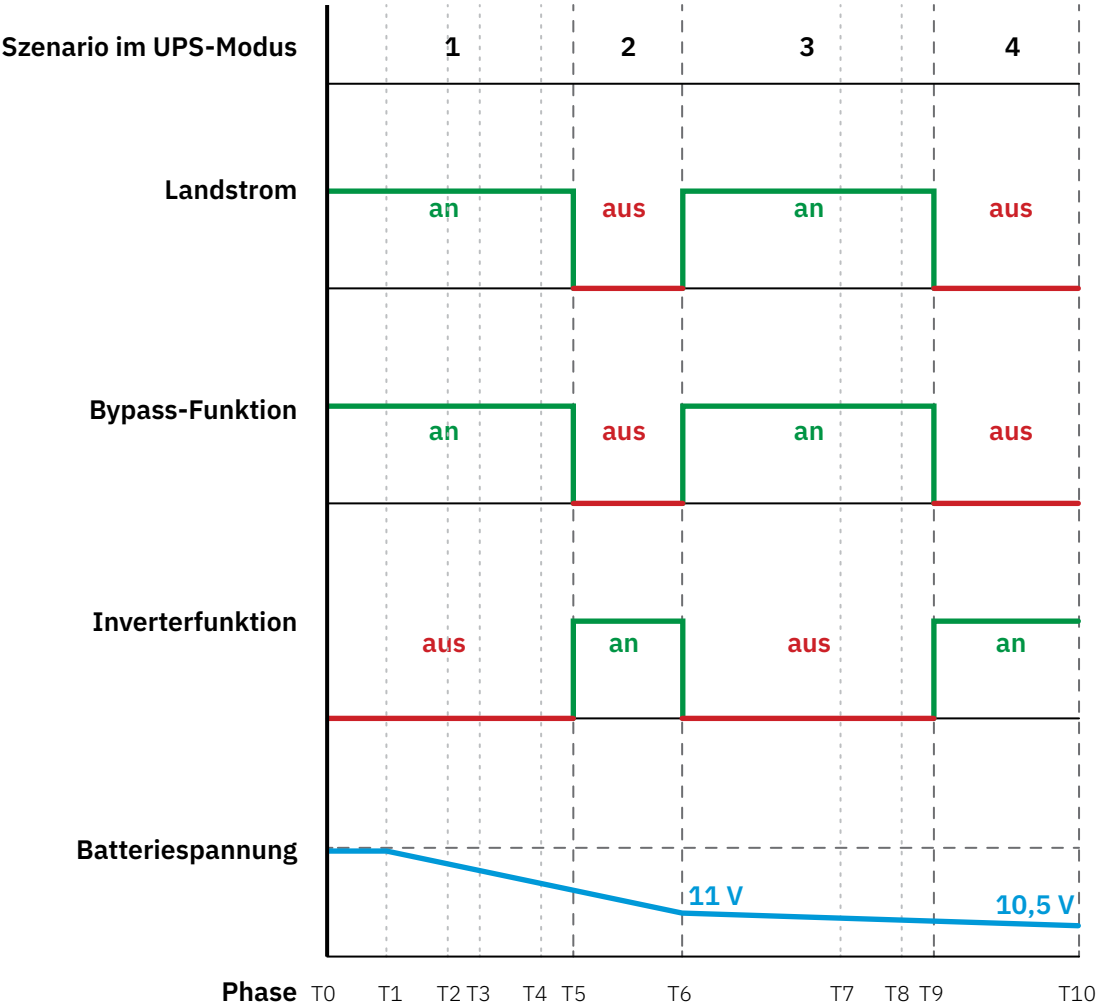
Sobald Landstrom wieder vorhanden ist, wird sofort auf den Bypass-Modus umgeschaltet.

Szenario 4: Landstrom fällt ein zweites Mal aus

T9 – T10: (Tiefentladung von Batterien z. B. bei Notsituation)

Wird die Landstromverbindung ein zweites Mal getrennt, schaltet der Wechselrichter wieder auf den Inverter-Modus. Die Batterien werden bis auf eine Batteriespannung von 10,2 V notentladen. Fällt die Batteriespannung unter diesen Schwellenwert, findet keine Versorgung mehr statt.

Grafische Darstellung der Szenarien



ECO-Modus (Batterievorrangschaltung)

Betriebsbedingungen	Verhalten	By-Pass-Funktion	Wechselrichter
■ Landstrom liegt an	Wenn Batteriespannung unter 11 V fällt: Automatisches Umschalten auf UPS-Modus	☑	☒
	Batteriespannung über 11 V: regulärer Betrieb im ECO-Modus	☒	☑
■ Kein Landstrom	Batteriespannung über 11 V: regulärer Betrieb im ECO-Modus	☒	☑

UPS-Modus (Netzvorrangschaltung)

Betriebsbedingungen	By-Pass-Funktion	Wechselrichter
■ Landstrom liegt an	☑	☒
■ Kein Landstrom	☒	☑

Gerät ist ausgeschaltet

Betriebsbedingungen	By-Pass-Funktion	Wechselrichter
■ Kein Landstrom	☒	☒

Status LEDs im ECO-Modus



Kein Landstrom

ECO: ECO-Modus ist aktiv*.

Inverter: Wechselrichter wandelt Strom aus der Batterie in Wechselstrom um.



Landstrom liegt an

ECO: ECO-Modus ist aktiv*.

Inverter: Wechselrichter wandelt Strom aus der Batterie in Wechselstrom um.

AC-In: Landstrom liegt an.

*Aus technischen Gründen kann auch die „UPS“-LED je nach Lichtverhältnissen leicht grün schimmern.

Status LEDs im UPS-Modus



Kein Landstrom

UPS: UPS-Modus ist aktiv*.

Inverter: Wechselrichter wandelt Strom aus der Batterie in Wechselstrom um.



Landstrom liegt an

UPS: UPS-Modus ist aktiv*.

AC-In: Landstrom liegt an.

By-Pass: Landstrom wird direkt zu den 230-V-Verbrauchern durchgeschleust.

*Aus technischen Gründen kann auch die „ECO“-LED je nach Lichtverhältnissen leicht grün schimmern.

Sicherheitsfunktionen

Die folgenden Sicherheitsfunktionen der **ECTIVE TSI PRO-Wechselrichter** schützen während des Betriebs Anwender, Geräte und Batterie.

■ Über- und Unterspannungsschutz

Schaltet den Wechselrichter bei Über- oder Unterschreitung der Sollwerte automatisch ab, verhindert Schäden am Wechselrichter sowie eine Tiefentladung der Versorgungsbatterien.

■ Verpolungsschutz

Löst bei Vertauschen der Batteriekabel sofort die Sicherung des Wechselrichters aus.

■ Sanftanlauf

Begrenzt die benötigte Leistung beim Anschalten des Wechselrichters, entlastet somit die Batterien und verhindert Sicherheitsausfälle.

■ Überlastungsschutz

Sorgt für automatisches Abschalten des Wechselrichters bei zu hoher Leistungsbeanspruchung durch die Verbraucher.

■ Überhitzungsschutz

Schaltet den Wechselrichter bei Innentemperaturen über 75 °C sofort aus.

■ Kurzschlussicherung

Schaltet den Wechselrichter bei Kurzschlüssen an einem Verbraucher sofort aus.

■ Fehlerstromschutzschalter mit Überstromschutz

Schaltet den Stromkreis bei Fehlerströmen automatisch ab.

■ Warnsignale

Im Störfall machen akustische Signale und Status-LEDs auf das zugrunde liegende Problem aufmerksam. Befolgen Sie die Anweisungen im Abschnitt „Fehlerbehebung“.

Unter Umständen bleibt das Gerät auch nach der Trennung des Wechselstromausgangs dennoch eingeschaltet. In diesem Standby-Modus wird weiterhin ein Leerlaufstrom bezogen, und es besteht die Gefahr einer Tiefentladung der angeschlossener Batterie. Der Wechselstromausgang des Wechselrichters wird in folgenden Fehlerfällen automatisch abgeschaltet:

- Die Innentemperatur des Wechselrichters überschreitet 75 °C.
- Die geforderte Leistung liegt über der Dauerleistung des Wechselrichters bzw. über der kurzzeitigen Maximalleistung für Anlaufströme.
- Die Eingangsspannung ist entweder zu hoch oder zu niedrig.

Bitte beachten Sie, dass Schäden durch Verpolung und Kurzschlüsse von der Haftung ausgeschlossen sind.

Auslösen und Verhalten von Sicherheitsmechanismen

Auslösender Fehler	Verhalten des Sicherheitsmechanismus
Drohende Unterspannung Eingangsspannung fällt unter $10,8 \text{ V} \pm 0,2 \text{ V}$	2 x Signalton, rote LED blinkt Wechselrichter arbeitet weiter
Tatsächliche Unterspannung Eingangsspannung fällt unter $10,2 \text{ V} \pm 0,2 \text{ V}$	3 x Signalton, rote LED blinkt automatische Abschaltung
Unterspannung im ECO-Mode (nur, wenn Landstrom anliegt. Andernfalls gelten die beiden oberen Zeilen) Eingangsspannung fällt unter $11,0 \pm 0,2$	Umschaltung zur Netzvorrangschaltung. Rückkehr in ECO-Modus, wenn Spannung wieder über $14,2 \pm 0,2$ ansteigt
Überspannung Eingangsspannung steigt über $15,5 \text{ V} \pm 0,2 \text{ V}$	4 x Signalton, rote LED blinkt automatische Abschaltung
Überhitzung Innentemperatur überschreitet 75 °C	5 x Signalton, rote LED blinkt automatische Abschaltung
Überlast durch Verbraucher	Durchgehender Signalton, rote LED blinkt automatische Abschaltung
Kurzschluss am Verbraucher	11 x Signalton, rote LED leuchtet automatische Abschaltung
Verpolung (Vertauschen der Batteriekabel)	Integrierter MOSFET schaltet ab



Beachten Sie im Fehlerfall die **LED „Fault“** und den Signalton, um das Problem zu identifizieren. Beheben Sie den Fehler schnellstmöglich, indem Sie die Anweisungen im Abschnitt „Fehlerbehebung“ befolgen.

Fehlerbehebung

Die folgende Übersicht enthält Lösungsansätze, wie Sie typische Fehler am Wechselrichter einfach und sicher selbst beheben können.

- Beachten Sie bei allen Arbeiten am Wechselrichter und dem daran angeschlossenen System unbedingt die Anweisungen im Abschnitt „Sicherheitshinweise“.
- Vergewissern Sie sich nach Behebung eines Problems, dass die Fehlerquelle tatsächlich beseitigt wurde. Mehrmaliges Einschalten bei noch vorhandenen Problemen kann zu irreparablen Schäden am Gerät führen.
- Vermeiden Sie auf jeden Fall Kurzschlüsse und Verpolungen, da diese unter Umständen trotz Absicherung und Schutzmechanismen zu Schäden am Gerät führen können.

Es liegt keine Ausgangsspannung an, obwohl der Wechselrichter eingeschaltet ist.

- Der Wechselrichter ist eingeschaltet.
- Es liegt keine Ausgangsspannung an.
- Die Fault-LED leuchtet nicht und es ertönt kein akustisches Warnsignal.

Möglichkeit A: Es liegt keine Eingangsspannung an

1. Überprüfen Sie die Batteriespannung.
2. Überprüfen Sie die Eingangssicherungen.
3. Überprüfen Sie alle Verbindungen zur Batterie.

Möglichkeit B: Durchgebrannte Sicherungen durch Verpolung

1. Tauschen Sie die durchgebrannten Sicherungen aus und schließen Sie die Kabel richtig an.
2. Sollte der Wechselrichter nach dem Tausch nicht funktionieren, wurde er vermutlich beschädigt. Bitte wenden Sie sich an unseren Kundenservice.

Es ertönt ein einmaliges akustisches Warnsignal.

Möglichkeit A: Die Verbindung zu den Verbrauchern ist abgerissen.

- Überprüfen Sie die Verbindung zwischen dem Wechselrichter und den angeschlossenen Verbrauchern.

Möglichkeit B: Es liegt ein Kurzschluss an den Verbrauchern vor.

- Überprüfen Sie die angeschlossenen Verbraucher auf Kurzschluss.

Es ertönt ein zweifaches akustisches Warnsignal und die rote Fehler-LED blinkt.

Der Schwellenwert für drohende Eingangsunterspannung wurde unterschritten

1. Prüfen Sie den Ladestand der Batterie und laden Sie sie ggf. nach.
2. Prüfen Sie, ob die Batteriekabel den richtigen Kabelquerschnitt haben.
3. Überprüfen Sie leitende Teile (z. B. Kabel, Polklemmen, Kabelschuhe) auf Beschädigungen.

Es ertönt ein dreifaches akustisches Warnsignal und die rote Fehler-LED blinkt.

Der Schwellenwert für tatsächliche Eingangsunterspannung wurde unterschritten

1. Prüfen Sie den Ladestand der Batterie und laden Sie sie ggf. nach.
2. Prüfen Sie, ob die Batteriekabel den richtigen Kabelquerschnitt haben.
3. Überprüfen Sie leitende Teile (z. B. Kabel, Polklemmen, Kabelschuhe) auf Beschädigungen.

Es ertönt ein vierfaches akustisches Warnsignal und die rote Fehler-LED blinkt.

Der Wechselrichter ist überhitzt (Innentemperatur über 75 °C)

1. Überprüfen Sie, ob der Lüfter funktioniert. Falls dieser defekt sein sollte, wenden Sie sich bitte an unseren Kundenservice.
2. Überprüfen Sie, ob die Lüftungsein- bzw. Ausgänge freiliegen und genug Abstand (mindestens 10 cm) zu der nächsten Oberfläche haben. Es muss genug kühle Umgebungsluft vorhanden sein.
3. Reduzieren Sie die abgefragte Leistung der Verbraucher.

Die rote Fehler-LED blinkt durchgehend.

Die maximale kurzfristige Leistungsabgabe wurde erreicht.

1. Reduzieren Sie die abgefragte Leistung der Verbraucher.
2. Schalten Sie den Wechselrichter vorübergehend ab.
3. Sorgen Sie dafür, dass der Wechselrichter abkühlen kann.

Noch Fragen?

Sollten Sie auf Probleme stoßen, die Sie selber nicht beheben können, kontaktieren Sie bitte einfach unseren Kundenservice. Dort wird Ihnen qualifiziert weitergeholfen!

active.de/kontakt

Technische Daten

	TSI 10 PRO	TSI 15 PRO	TSI 20 PRO	TSI 25 PRO	TSI 30 PRO
Dauerleistung	1000 W	1500 W	2000 W	2500 W	3000 W
Max. Leistung bis 2 s	2000 W	3000 W	4000 W	5000 W	6000 W
Max. Leistung bis 10 s	1500 W	2250 W	3000 W	3750 W	4500 W
Eingangsspannung	12 V				
Gleichstromanschlüsse	M8	M8	M10	M10	M10
Ausgangsspannung	230 V (max. 10 % Wechselfspannungsschwankungen), 50 Hz ± 1 Hz				
Wirkungsgrad (Wechselrichter)	bis zu 90 %				
USB-Ausgang	5 V / 1 A				
Gewicht	4,0 kg	4,8 kg	6,1 kg	6,3 kg	7,8 kg
Länge	345 mm	380 mm	445 mm	505 mm	515 mm
Breite	220 mm	220 mm	220 mm	220 mm	220 mm
Höhe	120 mm	120 mm	120 mm	150 mm	150 mm
Überhitzung	>75 °C				
Überspannung	16,5 ± 0,2 V				
Rückkehr nach Überspannung	15,2 ± 0,2 V				
Drohende Unterspannung	10,8 ± 0,2 V				
Absolute Unterspannung	10,2 ± 0,2 V				
Unterspannung (ECO-Mode, nur bei Landstrom)	11,0 ± 0,2V				
Rückkehr nach Unterspannung	14,2 ± 0,2V				
Arbeitstemperatur	-15 °C bis 40 °C				
Lagertemperatur	-40 °C bis 85 °C				
Relative Luftfeuchtigkeit	20 % bis 90 %				

Der TSI PRO im ECTIVE-Ökosystem

Die Wechselrichter der ECTIVE TSI PRO-Serie fügen sich optimal in das ECTIVE-Ökosystem ein, denn sie sind grundsätzlich mit Batterien sämtlicher Technologien kompatibel. Mit einem zusätzlichen Batterieladegerät können diese Batterien direkt per Landstrom aufgeladen werden. Ein MPPT-Solarladeregler von ECTIVE ergänzt die Stromversorgung um das Laden mit Solarstrom, und ermöglicht so maximale Autarkie. So steht einer absolut autarken und mobilen Stromversorgung, die ausschließlich hochwertige und perfekt aufeinander abgestimmte ECTIVE-Produkte umfasst, nichts im Wege.

Sie möchten Ihr System um die richtigen ECTIVE-Komponenten ergänzen? Hier haben wir ein paar Vorschläge zusammen gestellt! Informieren Sie sich gerne auf [ective.de](https://www.ective.de) weiter!

ECTIVE RC PRO

Die ECTIVE RC PRO Fernbedienung wird einfach per RJ12-Kabel an den ECTIVE PRO-Wechselrichter angeschlossen und zeigt auf einem übersichtlichen Display viele relevante Werte des Systems an. Per Knopfdruck wechseln Sie jederzeit bequem zwischen dem ECO- und UPS-Modus, auch wenn der Wechselrichter nicht direkt zugänglich verbaut ist.

Achtung: Die herkömmlichen Modelle ECTIVE RC1, RC2, RC3 und RC4 sind **nicht** mit Wechselrichtern der PRO-Serie kompatibel.



ECTIVE Batterieladegeräte

Das ECTIVE Sortiment für Ladetechnik hält für jede Batterietechnologie und alle Anwendungsfälle die passende Lösung bereit: Die Geräte der ECTIVE Multiload- und Proload-Serien eignen sich für die Verwendung mit Gel-, AGM-, Nass- und Kalzium-Batterien. Die richtige Ladekennlinie wird mit einem einfachen Knopfdruck für die Batterie eingestellt. Für fortschrittliche LiFePO₄-Batterie eignen sich die Geräte der Serie ECTIVE Multiload LFP, die speziell zur Verwendung mit Lithium-Batterien ausgelegt sind. Und die neuen Modelle der ECTIVE Multiload PRO-Serie laden sowohl herkömmliche als auch LiFePO₄ Batterien zuverlässig und effizient. ECTIVE Ladegeräte verfügen zudem über unterschiedliche Schutzmechanismen und Features, dank dener Batterien stets schnell und sicher geladen werden.



ECTIVE Proload



ECTIVE Multiload PRO

ECTIVE MPPT-Solarladeregler

Solarladeregler stellen das Bindeglied zwischen Solarmodul und Batterie dar und ermöglichen so eine autarke Stromversorgung, in der die Batterien mit Solarstrom aufgeladen werden. Die technisch fortschrittlichen MPPT-Laderegler von ECTIVE passen ihre Eingangsspannung so an, dass die Solaranlage stets die maximale Leistung erbringt.

Ergänzen Sie ihre mobile Stromversorgung um einen Laderegler der Serien ECTIVE SC, ECTIVE DSC oder ECTIVE SC PRO, um Solarstrom zu nutzen und wirklich unabhängig zu sein:



ECTIVE SC Silent



ECTIVE DSC



ECTIVE SC PRO

ECTIVE Batterien

In Kombination mit ECTIVE PRO-Wechselrichtern eignen sich moderne ECTIVE LiFePO₄-Batterien hervorragend für eine zuverlässige und effiziente autarke Stromversorgung. Die Serien **LC Slim BT**, **LC Under Seat BT** und **LC BT+LT** überzeugen dabei mit hohen maximalen Kapazitäten, Dauerentladeströmen, praktischer Bluetooth Funktion sowie zahlreichen weiteren Features. Selbstverständlich können Sie aber auch Batterien anderer Technologien (z. B. AGM oder Gel) nutzen. Beachten Sie dabei die Kapazitätsempfehlungen auf S. 13.

ECTIVE Solarpaneele

In Kombination mit einem externen MPPT-Solarladeregler können Sie das gesamte Solarpaneel-Sortiment von ECTIVE zurückgreifen, um Ihre Stromversorgung noch unabhängiger zu gestalten. Ob **Light-weight**, **Flexibel** oder **Portabel** für absolute Unabhängigkeit: ECTIVE hält für jeden Verwendungszweck die passende Solarpaneelserie bereit.

Service und Reklamation

Sollten Sie nach dem Kauf oder während des Betriebs Fragen zu Ihrem Produkt haben, helfen wir Ihnen gerne weiter. Damit wir das Problem möglichst schnell und effektiv lösen können, ist es hilfreich, wenn Sie uns per E-Mail eine Vorab-Info mit einer Erläuterung des Problems und ggf. Bildern schicken.

Zur Kontaktaufnahme und für Rücksendungen verwenden Sie bitte folgende Service-Adresse:

batterium GmbH

Robert-Bosch-Straße 1, 71691 Freiberg am Neckar

T: +49 7141 / 560 90 40

info@ective.de | ective.de

Tipp: Halten Sie bei direkter Kontaktaufnahme bitte Ihre Kunden- oder Rechnungsnummer sowie die Artikelnummer bereit.

Für den Fall einer Rücksendung des Produktes beachten Sie bitte folgende Hinweise zur schnellen Abwicklung:

- Verwenden Sie nach Möglichkeit die Originalverpackung als Versandkarton.
- Wenn Sie die Originalverpackung nicht mehr besitzen, sorgen Sie bitte mit einer geeigneten Verpackung für einen ausreichenden Schutz vor Transportschäden.
- Erfolgt der Versand der Ware nicht in der Originalverpackung oder einer geeigneten anderen Verpackung, gilt die Ware als beschädigt und wird somit bei einer Rückgabe des Artikels in Rechnung gestellt.

Bitte legen Sie der Rücksendung folgendes bei:

- Kopie der Rechnung
- (Service-Formular)
- Grund der Rücksendung
- Eine genaue und ausführliche Fehlerbeschreibung

Gewährleistung

3 YEARS
WARRANTY

Unsere ECTIVE Herstellergarantie

Weil wir von unseren Produkten überzeugt sind.

Wir sind überzeugt von der Qualität unserer Produkte! Daher gewähren wir auf viele ECTIVE Batterien, Solarpaneele und Wechselrichter zusätzlich zur gesetzlichen Gewährleistung eine freiwillige Herstellergarantie. Selbstverständlich sind auch die Wechselrichter der TSI PRO-Serie von dieser freiwilligen Gewährleistung abgedeckt – mit einer Geltungsdauer von drei Jahren nach Kauf!

Genauere Informationen zu den Garantiebedingungen finden Sie im Support-Bereich für die ECTIVE PRO-Wechselrichter:

active.de/mediafiles/Datenblatt/active/Inverter-2024/Herstellergarantie-ECTIVE-Wechselrichter-Pro.pdf

Entsorgung

- Bitte führen Sie das gesamte Verpackungsmaterial der fachgerechten Entsorgung bzw. dem Recycling zu.
- Das Elektroggesetz [ElektroG] regelt in Deutschland das Inverkehrbringen, die Entsorgung und die Verwertung von Elektro- und Elektronikgeräten.
- Bitte wenden Sie sich bei Außerbetriebnahme des Gerätes an das nächste Recyclingcenter bzw. an Ihre Verkaufsstelle und lassen Sie sich über die aktuellen Entsorgungsvorschriften informieren.



10R-05 14562

Bleiben Sie in Kontakt!

Sie möchten noch mehr über ECTIVE und unsere Produkte erfahren?

Besuchen Sie uns einfach auf unserer [Website!](#)

Sie möchten auf dem Laufenden bleiben oder sind auf der Suche nach Inspiration für Ihren nächsten Camper-Ausbau? Folgen Sie uns auf [Instagram!](#)

Sie haben noch eine ganz bestimmte Frage? Unser [Kundenservice](#) kümmert sich gerne um Sie. Dort erhalten Sie schnelle, qualifizierte Hilfe bei Anliegen rund um unsere Produkte!

Unser Ziel ist es, Ihnen mit unseren ECTIVE Produkten das Leben zu erleichtern. Egal ob Sie mit dem Wohnmobil, dem Boot oder auch einfach nur dem Rucksack unterwegs sind. Egal ob Reise, Festival oder professionelles Fotoshooting: Sie sollen sich voll und ganz auf Ihr Abenteuer oder Projekt konzentrieren können. Eine zuverlässige Stromversorgung, die effizient und sicher im Hintergrund läuft, stärkt Ihnen dabei den Rücken und Sie können sich um das Wesentliche kümmern: [Unvergessliche Augenblicke erleben und unbezahlbare Erinnerungen schaffen.](#)



batterium GmbH

Robert-Bosch-Straße 1 | 71691 Freiberg am Neckar
T: +49 7141 1410870 | info@ective.de | ective.de

© batterium GmbH, Auflage 1, 05/2024